

ATENCIÓN

- Este artefacto debe ser desembalado una vez colgado a una pared en su posición definitiva.
- Este artefacto debe ser instalado con conductos para la evacuación de gases de la combustión de Ø 76 mm (3").
- Si se destina a reemplazar a otro artefacto instalado, verifique previamente su compatibilidad con el sistema de ventilación existente.
- El cumplimiento de estas indicaciones y un periódico mantenimiento, evitarán riesgos para la vida de los ocupantes de la vivienda.
- Su instalación debe ser realizada por un instalador matriculado como lo indica la Norma NAG-200 para que su garantía tenga validez.

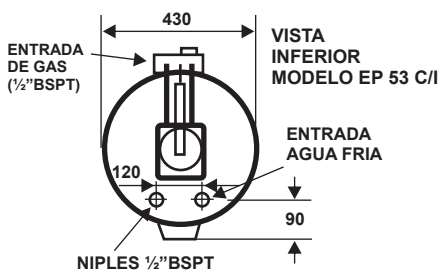
"Si usted utiliza en su instalación una bomba presurizadora debe colocar un tanque de dilatación hidroneumático para absorber la presión y no provocar daños en la instalación y tampoco en el termostanque. Si no lo hace, los daños ocasionados en el termostanque **no serán cubiertos por la garantía**".

"Los artefactos identificados con una oblea roja cuentan con un dispositivo de seguridad especial para prevenir accidentes por monóxido de carbono (Co). No obstante, ello no habilita su instalación en baños ni dormitorios, ni evita las exigencias reglamentarias de ventilación del ambiente".

"Cualquier manipulación de los dispositivos de seguridad, más allá de la limpieza de su filtro, entraña un grave riesgo para la salud, cuyas consecuencias serán responsabilidad de quien lo efectuara".

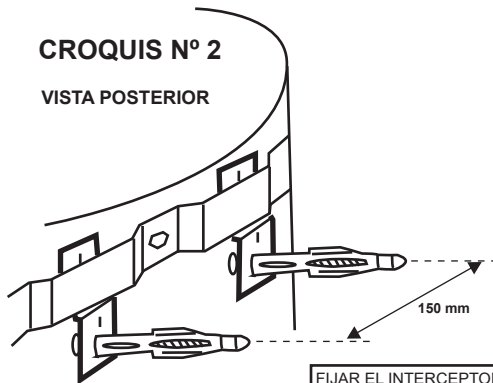
CONDUCTO DE SALIDA DE GASES Ø 76 mm (3")

CROQUIS Nº 1a



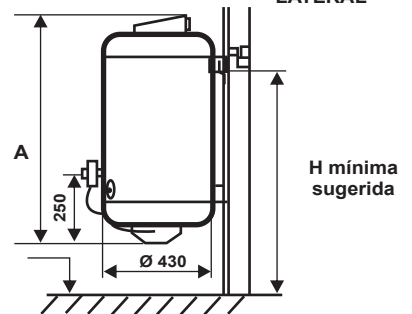
CROQUIS Nº 2

VISTA POSTERIOR



CROQUIS Nº 1b

VISTA LATERAL



VISTA SUPERIOR
MODELO EP 53 C/S

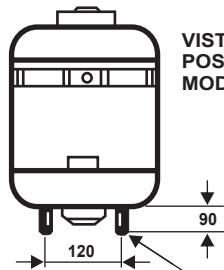


DIMENSIONES		
Mod.	53	
Med.	A (mm)	
	780	
	H (met) mínima recomendada	
	0,95	

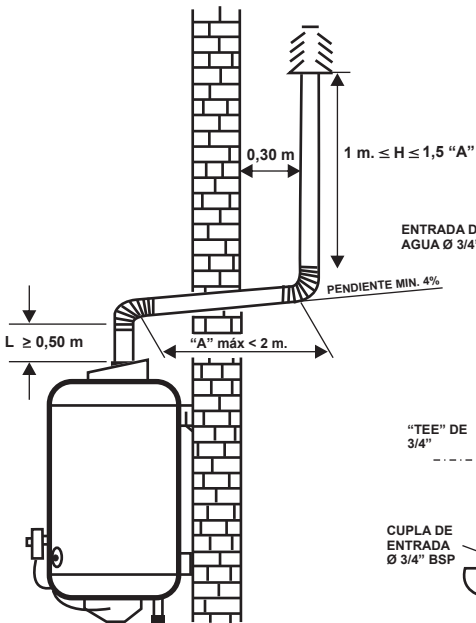
FIJAR EL INTERCEPTOR DE GASES CON LOS 4 TORNILLOS PROVISIONADOS (VER BOLSA DE ACCESORIOS). PREVIO A LA FIJACIÓN SELLAR SU PERÍMETRO EXTERNO CON UN COMPUESTO RESISTENTE A ALTA TEMPERATURA (NO PROVISIONADO).

SALIDA DE AGUA Ø 3/4 BSP

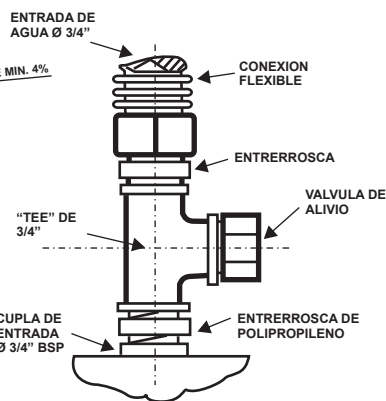
VISTA POSTERIOR
MODELO EP 53 C/I



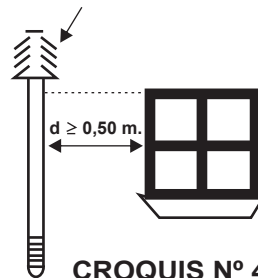
CROQUIS Nº 4a



CROQUIS Nº 3

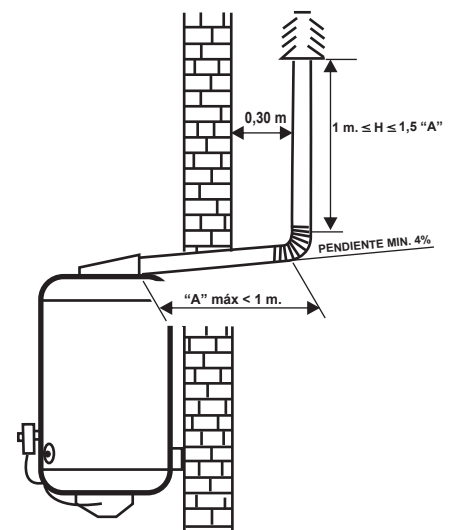


Sombrerete tipo Spiro o "H" (con malla para protección contra pájaros) por arriba del nivel del dintel



CROQUIS Nº 4

CROQUIS Nº 4b



VG: 8267



ALTA RECUPERACION EP 53 (CONEX. INF. O SUP.)

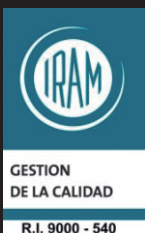
Instrucciones para su instalación,
puesta en marcha y conservación.

HORACIO DANIEL FERRARI S.A.

Centenera 450 (B1686GUB) Hurlingham - Pcia. Buenos Aires, Rep. Argentina

Tel./fax: (0054 11) 4662-4105 (Rotativas)

E-mail: ventas@ecotermo.com // www.ecotermo.com



"El Sistema de Gestión de Calidad de Horacio D. Ferrari S.A. ha sido certificado según la norma IRAM-ISO 9001:2008."

GESTION DE LA CALIDAD

R.I. 9000 - 540

INSTRUCCIONES PARA EL INSTALADOR

- I) Verificar que el artefacto adquirido concuerde con el tipo de gas a utilizar (natural o envasado).
- II) El termostanque puede colocarse debajo del tanque de agua. Deberá mantenerse un desnivel mínimo de 1m. entre la base del tanque de agua, y la tapa superior del termostanque. Se puede necesitar mayor diferencia, si la característica de la instalación lo requiere.
- III) El termostanque no tiene patas de apoyo, por lo tanto debe colgarse antes de desembalarlo; (ver punto V "Fijación conexiónado") de ser necesario, apoyarlo en el suelo con el protector de "telgopor" colocado.
- IV) Ubique en el lugar el artefacto y realice las conexiones con elementos que permitan en el futuro realizar operaciones de mantenimiento con facilidad y rapidez. Evite el litargirio y glicerina, utilice teflón o masticos aprobados. Emplee conexiones flexibles de buena calidad. Colocar el termostanque en un lugar ventilado sin grandes corrientes de aire. No instalar dentro de placares, baños o recintos pequeños. Se podrán instalar en cocinas de más de 7m³ de volumen, con ventilación permanente, ya que estos artefactos consumen oxígeno del ambiente donde funcionan.
- V) **Método de Fijación y Conexiónado:**
Los termostanques para ser instalados deben fijarse a la pared con los elementos provistos con el artefacto: dos (2) tirafondos, dos (2) tarugos Ø 10mm y dos (2) soportes especiales. Las ventajas de este sistema residen en que el artefacto puede ubicarse apoyado por medio del soporte superior sobre dos tirafondos a la altura más conveniente, sin usar enganches o ménsulas especiales, facilitando totalmente la limpieza debajo del mismo. La disposición para la ubicación de las fijaciones será la siguiente: (ver croquis N° 1b). Altura mínima recomendada por sobre el nivel del piso (H) hasta la línea de tirafondos.

MODELO	H (Metros)
EP 53	0,95

Separación entre agujeros: 150 mm. Utilizar broca de widia Ø 10 mm (ver croquis N° 2).

Con estas medidas quedará una luz entre la base y el suelo de 0,40 m.

CONEXIONADO DE AGUA:

En las cañerías de agua fría que abastecen al termostanque, no deben colocarse llaves de paso unidireccionales, ni válvulas de retención, ya que no permiten el retroceso de agua por dilatación.

Por la válvula de alivio puede drenar agua si se genera una mayor presión admisible dentro del tanque, razón por la cual debe quedar abierta a la atmósfera. Colocar sobre la línea (del agua fría) una "T" de polipropileno para ubicar allí la válvula de seguridad (ver croquis N° 3).

- A) **Para modelo EP 53 (conex. inf.):** estos modelos se conectan por la parte inferior únicamente, tienen niples roscados de ½" BSPT; la entrada de agua fría (Azul) está dispuesta a la derecha del artefacto observándolo desde su frente. En este modelo **no se deben invertir las conexiones.**

- B) **Para modelos EP 53 (conex. sup.):** la entrada de agua fría debe conectarse indefectiblemente en la cupla de ¾" ubicada a la derecha en la parte superior del termostanque. Sólo de esta forma obtendrá una recuperación simultánea. Colocar niples o enterrosocas de polipropileno en las conexiones, para impedir la producción de corrientes galvánicas entre la caldera y las cañerías, fenómeno particularmente intenso cuando éstas son conductoras.
- VI) Al iniciarse el llenado del tanque deberán abrirse las canillas de la red de agua caliente para desalojar el aire ubicado en su interior y en cañerías.
- VII) Al encender el artefacto por primera vez, suele producirse condensación, traducida ésta, en forma de gotas que de agua que caen sobre el quemador; este hecho es normal, depende de factores climáticos (más acentuados en invierno) y de la temperatura del agua en el interior del termostanque; por lo que se puede atenuar dicho efecto, elevando la regulación del termostato. La diferencia entre condensación y pérdida, consiste en que la primera se produce cuando funciona el quemador, la segunda es permanente aún con el artefacto apagado. Si existiera pérdida de agua verificar bien las uniones roscadas y canilla de desagote.
- VIII) Para un mayor rendimiento del artefacto sugerimos trabajar con caudales de agua de aproximadamente 8 Lts/min. El mismo se podrá verificar llenando un recipiente de 1 litro en 7,5 segundos. Si el caudal es mayor, ya sea porque el tanque está muy elevado o bien por utilizar bombas presurizadoras, debe regularse con la llave de paso que lleva agua al termostanque. La garantía no cubre el deterioro ocasionado por fallas de las bombas presurizadoras.
- IX) Los conductos de chimeneas al exterior deben pasar lateralmente a distancias superiores a 1 m. de aberturas o ventanas y separadas de la pared a 0,30 m. con grampas o abrazaderas. (ver croquis N° 4b).
- X) Es indispensable colocar el sombrerete provisto con el termostanque. (Interceptor de contracorrientes).
- XI) Utilice mallas de protección en los sombreretes expuestos a los cuatro vientos para evitar la introducción de pájaros. Ver croquis N° 4 (a ó b).
- XII) Los conductos de evacuación de gases (chimenea), de termostanque deben ser independientes a la de otros artefactos.
- XIII) Para instalaciones de gran consumo de agua caliente donde fuere necesario utilizar más de un artefacto, consultar a nuestro departamento técnico.
- XIV) El ánodo de magnesio (barra anticorrosiva), prolonga sustancialmente la vida útil del artefacto; con el transcurrir del tiempo sufre desgaste, por lo cual debe observarse cada ocho (8) meses que tenga material, y renovarla antes de su extinción (quedará un alambre de hierro de longitud de la barra).

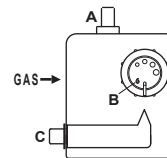
Recomiende al usuario el control periódico del ánodo de magnesio.

"HAY GRAVES RIESGOS PARA LA SEGURIDAD DE LAS PERSONAS SI EN EL AMBIENTE DONDE SE INSTALA EL ARTEFACTO FUNCIONAN CAMPANAS O EXTRACTORES DE AIRE, DEBIDO A QUE EN AMBIENTES CERRADOS SE INTRODUCEN LOS GASES QUEMADOS A LOS MISMOS E INDUCEN A LA LLAMA DEL QUEMADOR A SALIR POR LA BOCA DE ACCESO A LA CÁMARA DE COMBUSTIÓN"

INSTRUCCIONES PARA EL USUARIO

LA INSTALACIÓN DEL ARTEFACTO DEBERÁ EFECTUARSE POR UN INSTALADOR MATRICULADO Y EN UN TODO DE ACUERDO CON LO ESTABLECIDO EN LAS DISPOSICIONES Y NORMAS MINIMAS PARA LA EJECUCION DE INSTALACIONES DOMICILIARIAS. LOS ARTEFACTOS UNA VEZ CONECTADOS NO REQUIEREN ASISTENCIA NI SUPERVISIÓN TÉCNICA POR PARTE DE NUESTRA EMPRESA PARA COMENZAR A UTILIZARSE NORMALMENTE.

- A)- Verifique previamente su compatibilidad con el sistema de ventilación existente. El cumplimiento de estas indicaciones y un periódico mantenimiento, evitan riesgos para la vida de los ocupantes de la vivienda.
- B)- Para el encendido verifique que el artefacto se encuentre lleno de agua (Punto VI de Rubro de Instrucciones para el instalador).
- C)- Abrir la llave de paso de gas.
- D)- Girar la perilla en sentido antihorario, ubicándola en la llama piloto (B). Apretar el pulsador (A) el tiempo necesario hasta que enciende el piloto, disparando chispas con el pulsador (C). Continuar apretando (A) durante algunos segundos más hasta que el piloto permanezca encendido; si así no ocurriera repetir la operación.
- E)- Girar la perilla selectora ubicándola cerca del punto máximo.
- F)- Luego del primer corte, si la temperatura no es de su agrado proceder a corregirla con la perilla selectora, aclarándose que las variaciones no serán inmediatas.
- G)- El termostanque no requiere presión de agua para su funcionamiento, por ello es indicado para cualquier tipo de instalación.
- H)- Leer detenidamente el punto VIII (Instrucciones para el instalador).
- I)- Es aconsejable retirar por el grifo de purga dos baldes de agua cada 2 ó 3 semanas para eliminar impurezas.
- J)- Verifique cada ocho meses el ánodo de magnesio (barra anticorrosiva). Ver punto XIV de las instrucciones para el instalador.



IMPORTANTE

REGULACIÓN DE TEMPERATURA: La temperatura del agua caliente almacenada en el termostanque puede seleccionarse a través del dial de regulación del termostato entre un mínimo de 35°C y un máximo de 70°C aproximadamente.

Las posiciones intermedias proveen temperaturas proporcionales. A los efectos de elegir la temperatura a la que va a regular el agua contenida en su termostanque tenga en cuenta lo siguiente:

- * Temperaturas más bajas resultan en menores pérdidas de energía por mantenimiento del calor (o sea: menor consumo) y menores riesgos de quemaduras.
- * Temperaturas más altas resultan en una mayor disponibilidad de agua caliente, por mezcla con agua fría y menores riesgos de contaminación del agua con Legionella.

NOTA:

La Legionella es una bacteria que puede estar contenida en el agua corriente y que prolifera en ambientes entre 30°C y 45°C y resiste a los antisépticos habituales (cloro) pero que muere por encima de los 60°C. Afortunadamente la Legionella no es frecuente en nuestra región. No obstante, a los efectos de prevenir su aparición se recomienda elevar la temperatura del agua caliente una vez al mes hasta el máximo, y mantenerla allí de dos a tres horas. Esta corta exposición a altas temperaturas será suficiente para eliminar el riesgo de la proliferación de la bacteria.